

Approved by:

Checked by:

Issued by:

APPROVAL SHEET

承认书

PRODUCT: PIEZOELECTRIC

CERAMICS TRANSDUCER

MODEL: HHB20-17A

Φ20MM 1.7MHz CASE

SHENZHEN HUAJINGDA ELECTRONICS CO.,LTD

深圳市华晶达电子有限公司



1. 产品名称 (Product name)

HH B 20 --- 17 A

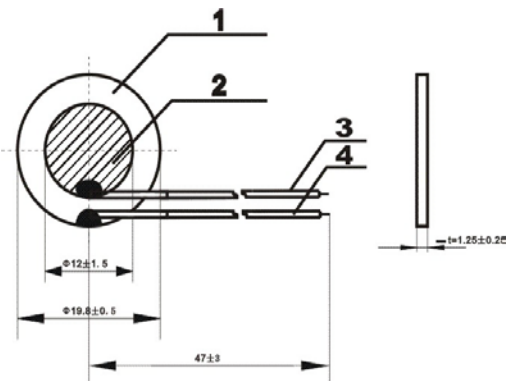
HH	HH 系列雾化换能片
B	电极保护体为玻璃釉
20	压电振子的直径为 20 毫米
17	谐振频率为 1700KHz
A	配件类型为焊线带胶圈

2. 技术参数 (Technical parameters)

序号 No.	项目 Item	单位 Unit	标准 Standard	测试条件 Test conditoin
2-1	谐振频率 Fr (Thick resonant frequency)	KHz	1700±30	HP5100 or ADVAN R3754 网络分析仪
2-2	谐振阻抗 Zr (Resonant impedance)	Ω	Max: 2	HP5100 or ADVAN R3754 网络分析仪
2-3	机电耦合系数 Kt (Electrical-mechanical coupling coefficient)	/	Min:40%	HP5100 (Fs3/Fs1)
2-4	电容 (Capacitance)	PF	1300±200	YD2166A 型电容分选仪; 1KHz
2-5	工作电压 (Working volt)	V	[Vp-p]:60-80	/
2-6	水质 (Water quality)	/	饮用水	/
2-7	水温 (Water temperature)	℃	20-50	/
2-8	水位 (Water level)	mm	30-35	/
2-9	雾化量 (Mist amount)	ml/h	Min: 300	/
2-10	电极材料 (Electrode material)	/	Ag	/
2-11	电极保护体 (Electrode protective material)	/	玻璃釉	/
2-12	配件 (Mountings)	/	A	/
2-13	寿命 (Life time)	h	5000	固定水质、水温、水位的条件下, 以标准功率驱动, 累积工作 3000hr 时雾量衰减 20%

2-14	外观 (Exterior appearance)	/	晶片表面 无附异物、黑点	压电陶瓷振子非电极区无附异物；釉面区每平方厘米内尺寸大于 0.20mm 的黑点不超过 3 个
------	-----------------------------	---	-----------------	--

3. 外形尺寸 (Appearance and dimensions) 计量单位 (Unit: mm)



HHB20-17A		
标号 (Mark number)	数量 (Quantity)	描述 (Describe)
1	1	压电陶瓷振子非电极区
2	1	压电陶瓷振子电极区
3	1	UL1061 28AWG 红色电子线
4	1	UL1061 28AWG 黑色电子线

4. 包装 (Package)

包装单元 (Package unit)	外尺寸 L×W×H (cm) (Size)	材质 (Material quality)	PCS/每个包装单元
小纸盒	15.3×15.5×4.0	单层瓦楞纸	100
大纸箱	33.5×35.0×24.5	双层瓦楞纸	2000